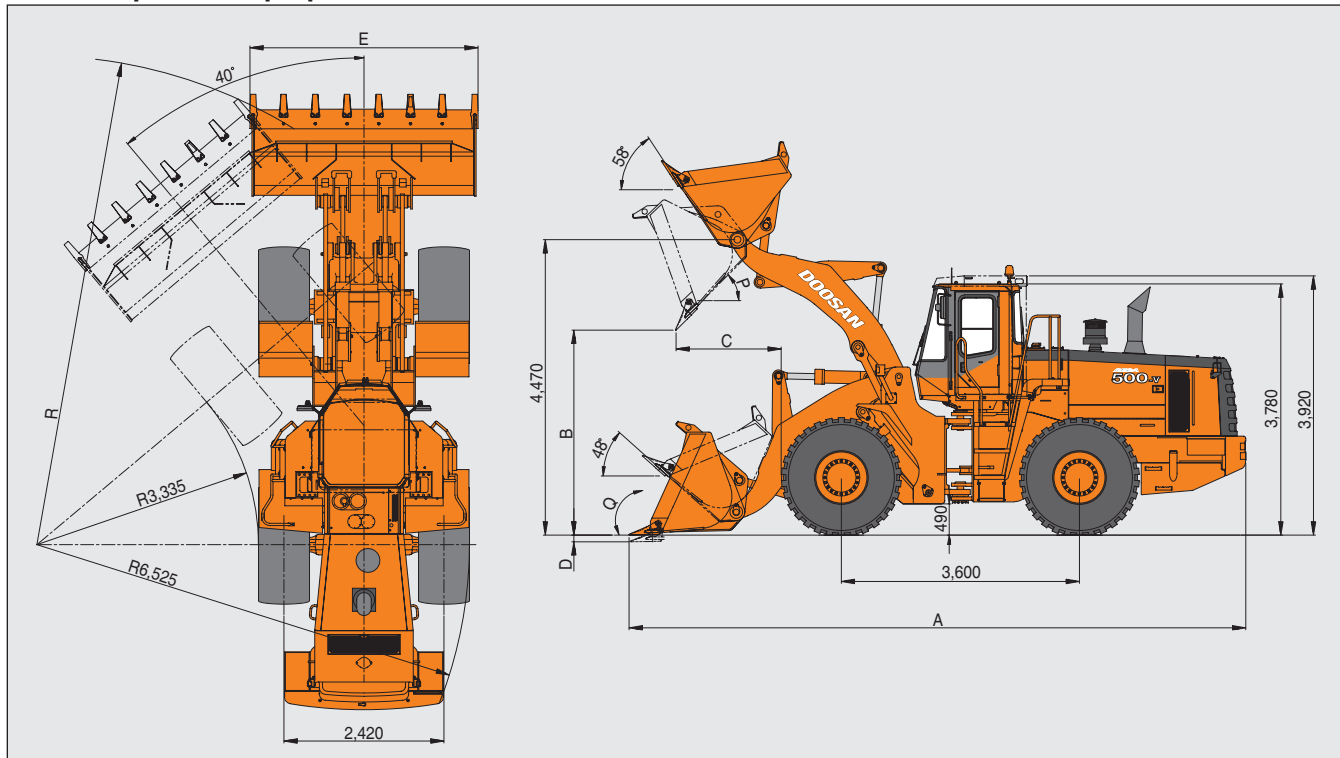


размер

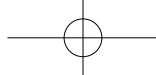
Тяга и-образного профиля



Характеристики

Тип ковша	Ед. изм.	Универсальный ковш		Rock-V
		Зубья	Подрезной нож	Ковш с V-образной режущей кромкой и зубами
Вместимость («с шапкой»)	м ³	4,8	5,2	4,5
Вес ковша	кгс	2500	2700	2800
E Ширина ковша	мм	3480	3480	3480
Стат. опрокид. нагрузка (прямое полож.)	кгс	23000	22830	22750
Полный поворот (40°)	кгс	19800	19660	19600
Усилие отрыва	кгс	27000	25000	24500
A Общая длина	мм	9320	9170	9450
B Высота разгрузки 45°	мм	3080	3200	3030
C Вылет кромки ковша при 45°	мм	1520	1410	1480
D Глубина копания	мм	102	90	120
R Радиус поворота ковша	мм	7330	7275	7200
Q Макс. угол наклона на грунте	град.	43	43	43
P Макс. угол разгрузки, полный подъем	град.	47	47	47
Экспл. масса (с ROPS кабиной)	кгс	29800	30000	30100

Размеры взяты до кончика зубьев ковша или болта на кромке с шинами 29,5 x 25 (L3)



Офис в Сеуле:

Doosan Tower 27th FL. 18-12, Euljiro-6 Ga,
Jung-Gu, Seoul, Korea 100-730

Тел.: +82-2-3398-8114

Факс: +82-2-3398-8117

www.doosaninfracore.com

Doosan Infracore Europe S.A.

1A, Rue Achille Degrace, 7080 Frameries, Belgium
Тел.: +32-65-61-3230 Факс : +32-65-67-7338

Doosan Infracore U.K., Ltd.

Doosan House, Unit 6, 3 Heol Y Gamlas, Parc Nantgarw, Nantgarw,
Cardiff. CF15 7QU, U.K.
Тел.: +44-1443-84-2273 Факс : +44-1443-84-1933

Doosan Infracore Europe S.A. Germany

Heinrich-von-Stephan str. 2 40764 Langenfeld, Germany
Тел.: +49-2173-2035-210 Факс : +49-2173-2035-219

Doosan Infracore France

ZAC de La Clef Saint Pierre - Buroplus 2 1A Avenue Jean d'Alembert
78990 Elancourt, France
Тел.: +33-(0)1-30-16-21-41 Факс : +33-(0)1-30-16-21-44

Doosan Infracore America Corporation

2905 Shawnee Industrial Way, Suwanee, Georgia 30024, U. S. A
Тел.: +1-770-831-2200 Факс : +1-770-831-0480

Doosan Infracore China Co., Ltd.

#28, Wuzhishan Road, Eco. & Tech, Development Zone,
Yantai, Shandong, China
Тел.: +86-535-638-2000 Факс : +86-535-638-2004

Doosan Infracore South Africa (PTY) LTD.

60C Electron Road, Isando 1600, Johannesburg, South Africa
Тел.: 27-11-974-2095 Факс : 27-11-974-2778

Doosan Infracore Middle East Center (Dubai)

P.O.Box 183127, Al-Serkal Building, Air Port Road, Dubai, U.A.E
Тел.: +971-4-295-2781~2 Факс : +971-4-295-2783

Doosan Infracore do Brasil ServiCos de Suporte Comercial Ltda.

Alameda Santos 2222 Cj52 CEP 01418,200 Sao Paulo, SP, Brasil
Тел.: +55-11-3061-3227 Факс : +55-11-3061-2731

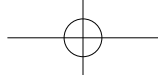
Doosan Infracore India Pvt.Ltd

Plot No. 34, Door No. 1/61-19, Palwels s reet, Ravi Colony,
St. Thomas Mount, Chennai-600 016
Тел.: +91-44-4222-3900 Факс : +91-44-4222-3905



PBP M500W5YT 0703

На рисунках может быть представлено изделие в нестандартном исполнении.
Некоторые продукты и оборудование могут отсутствовать на некоторых рынках.
Материалы и характеристики могут изменяться без предварительного уведомления.



Doosan Infracore
Строительное оборудование

MEGA500V

Мощность двигателя : SAE J 1349, полезн. 250 кВт при 2100 об/мин

Эксплуатационная масса : 22610 кг (без ROPS)

29800 кг (с ROPS)

Вместимость ковша (SAE) : 4,8 м³



Характеристики



Двигатель с сертификацией по эмиссии

Марка или модель Дизельный двигатель CUMMINS QSM11
Тип 4 цикла, турбонаддув, САС охлаждение, ЭБУ контроль, прямой впрыск
Полезная мощность на маховике (SAE J 1349) 250 кВт 2100 об/мин
Общий рабочий объем 10,82 л/мин
Кол-во цилиндров 6
Диаметр цилиндра и ход поршня 125 мм × 147 мм
Тип охлаждения Всасывающий пластмассовый вентилятор (34), с гидравлическим насосом, работающим от электродвигателя.
Воздухоочиститель Сухого типа (двухступенчатый)



Электрическая система

Напряжение 24 В
Батареи, последовательно 2 x 12 В
- общая мощность 150 А·ч
- тип не требующий обслуживания
Двигатель стартера 24В x 25 кВт
Ток генератора 70 А



Гидротрансформатор

Тип одноступенчатый, однофазный
К-т увеличения крутящего момента при пробуксовке 2987



Трансмиссия

тип : Полностью автоматическая с переключением передач под нагрузкой и контрвалом, 4 передачи переднего и 3 заднего хода.
Управление : Однорукояточное, электрическое, «однопальцевое».

Передний ход	км/ч
1.....	7,2
2.....	12,2
3.....	27
4.....	35
Задний ход	км/ч
1.....	7,2
2.....	12,2
3.....	27

Защитное устройство блокирует запуск двигателя при включенной передаче



Мосты

Жесткий передний мост, качающийся задний мост для работы в тяжелых условиях Поворот заднего моста 20°
Дифференциалы с ограниченным скольжением с автоматической передачей момента.
Герметически защищенные уплотнениями концевые передачи и тормоза мокрого типа



Brakes

Тип многодисковые тормоза мокрого типа
Полностью гидравлический контур тормозов
Независимые контуры мостов
Двойное педальное управление тормозами
Электрический переключатель отключения трансмиссии
Стояночный тормоз: дисковый, сухого типа
Гидравлическое управление с помощью переключателя в кабине
Контур тормозов соответствует следующим международным стандартам ISO3450, EEC 71/320, SAE J1473



Шины

Тип Бескамерные
Мощность 29,5 R25*1 VSNT(L4)
29,5 -25-22PR (L3)
29,5 R25*1 VMT(L3)
29,5 R25*1 VSDL (L5)



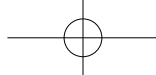
Гидравлическая система

Тип ... Герметизированная с противокавитационным и предохранительным клапанами давления ... Лопастного типа со стальным кожухом и автоматической компенсацией износа
- максимальная подача 531 л/мин (72,7 г / мин)
- максимальное рабочее давление 200 кг/см²
БЛОК управления Управление, два рычага
Гидравлические цилиндры двойного действия
РУКОЯТЬ ПОГРУЗЧИКА (2EA)
Диаметр цилиндра и ход поршня 200 мм 902 мм
Ковш (2EA)
Диаметр цилиндра и ход поршня 160 мм 595 мм
Время работы
Подъем 6,5 с
Опускание 3,5 с
Разгрузка 1,3 с
Гидравлические магистрали и соединительные фланцы снабжены уплотнительными кольцами.
Неоценим для погрузки и перемещения по пересечённой местности.



Рулевое управление

Тип Рулевое управление с определением нагрузки типа Orbitrol и гидроусилителем.
давления лопастного типа, гидравлический насос системы
Макс. расход 254 л/мин (72,7 г / мин)
Максимальное рабочее давление 185 кг/см²
Цилиндры
Диаметр цилиндра и ход поршня 110 мм x 465 мм



Кабина

Модульная кабина Великолепный круговой обзор.
Система ROPS/FOPS соответствует следующим стандартам.
ROPS - ISO3471-SAE 1040
FOPS - ISO 3449/SAE J 231

- Уровень звуковой мощности снаружи

Гарантированный уровень звуковой мощности Lwa 109 дБ (A)
(В соответствии с директивой ЕС 2000/14/ЕС)



Вместимость

ДВИГАТЕЛЬ

Смазочное масло	34 л
Распределение температуры хладагента	60 л
Топливный бак	480 л
Трансмиссионное масло	50 л
Гидравлическая система	300 л

МОСТЫ

выходной поток	50 л
Сзади	50 л

Стандартное оборудование

- Stereo AM / FM.
- 2 фары с дальним/ближним светом
- 2 передних указателя поворота
- 2 комбинации: Габаритный задний фонарь, стоп-сигнал и указатели поворота.
- 2 передние и задние рабочие фары
- Счетчик моточасов, спидометр и тахометр
- Электронный дисплей / схема контроля
- Индикатор темп. охл жидкости двигателя
- Индикатор темп. масла гидротрансформатора
- Индикатор уровня топлива
- Звуковой сигнал
- Индикатор уровня топлива
- Система запуска на нейтральной передаче
- Система охлаждения масла моста
- Полностью регулируемое сиденье с подвеской и ремень безопасности.
- Кабина со стеклоомывателем, стеклоочистителями и зеркалами заднего вида
- Противосолнечный козырёк, подвижное окно двери (только левое)
- Подлокотник и опора для запястья
- Передние и задние щитки.
- Боковые крышки задней рамы
- Обогреватель и стеклообогреватель
- Кондиционер воздуха
- Колесные башмаки
- Буксировочное сцепное устройство
- Автоматический электромагнитный возврат к копанью.
- Устройство отключения подъема стрелы на заданной высоте
- Система снижения параметров двигателя

Дополнительное оборудование

- Конструкция ROPS
- Вспомогательный гидропривод
- Аварийное рулевое управление
- Топливозаправочный насос
- Вилы
- Отключение подъема стрелы на заданной высоте (плавающий режим)
- Проблесковый маячок
- Нижний щиток
- Система подвески стрелы LIS
- Трубопроводы с 3 золотниками

Масса и габариты (дополнительные характеристики)

	Эксплуатационная масса	Общая ширина (снаружи по шинам)	Размер по вертикали	Погрузка и опрокидывание кузова - прямо
Remove ROPS	- 600 кг	—	—	- 500 кг
29,5-R25 VSNT (L4)	+ 970 кг	—	+ 35 мм	+ 800 кг
29,5-R25 VSDL (L5)	+ 2000 кг	—	+ 40 мм	+ 1600 кг
29,5-R25 XHA TL (L3)	+ 400 кг	—	—	+ 320 кг

Типичные плотности материалов – сыпучие

Материал	Условия	Плотность кг/м³	Материал	Условия	Плотность кг/м³
Гравий	в сухом состоянии	1510	Глина	необработанная	1660
	в сухом состоянии, 6-50 мм	1690		в сухом состоянии	1480
	во влажном состоянии, 6-50 мм	2020		в мокром состоянии	1660
Песок	в сухом состоянии	1420	Известняк	мягкий	1540
	во влажном состоянии	1690		твердый	1650
	в мокром состоянии	1840	Камень	дробленый	1600
Глина и гравий	в сухом состоянии	1420	Гранит	в измельченном виде	1660
	в мокром состоянии	1540	Шлак	в измельченном виде	1750
Грунт	в сухом состоянии	1510	Гипс	в измельченном виде	1810
	в мокром состоянии	1600		дробленый	1600
Песок и глина	россыпью	1600	Базальт		1960
Песок и гравий	в сухом состоянии	1720	Сланец		1250
	в мокром состоянии	2020	Песчаник		1510

Руководство по выбору ковша / Плотность материалов

